



# R

## Series

2,0 / 2,5 Tonnes



### MAINTENANCE FACILITEE

Un accès facile au compartiment moteur facilite la maintenance des machines



### CONFORT ET VISIBILITE



Le mât et la console centrale ont été spécialement conçu pour optimiser la visibilité et la sécurité.

Un siège Grammer améliore le confort du conducteur et diminue la fatigue pour de meilleur condition de travail.



Un choix de moteur de grandes marques reconnues pour leur fiabilité et s'adaptant à toutes utilisations (Isuzu, Nissan, Cummins, GM)



Un équipement de série hors du commun incluant les feux de routes, feux à éclat et bip de recul pour une sécurité renforcée

Un marche pied abaissé afin d'améliorer le confort et l'accessibilité du chariot

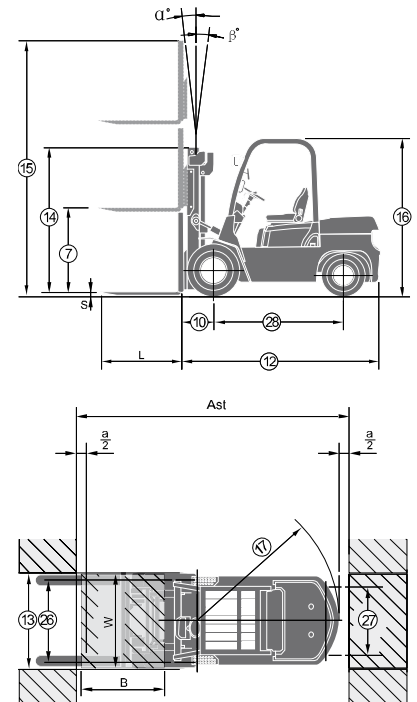


### NOMBREUSES OPTIONS DISPONIBLES



## Données techniques

Modèle		Diesel / GPL	
		R20	R25
Energie		Diesel / GPL	
Capacité de charge	Kg	2 000	2 500
Centre de charge	mm	500	
Hauteur de levée	mm	3 000	
Hauteur de levée libre	mm	150	
Fourches (L x l x h)	mm	1070x122x40	
Inclinaison du mât AV / AR	deg	6 / 12	
Porte à faux avant	mm	475	475
Porte à faux arrière	mm	405	480
Longueur jusqu'aux fourches	mm	2 530	2 605
Largeur totale	mm	1 155	1 155
Hauteur mât rétracté	mm	1 985	1 985
Hauteur mât déployé	mm	4 045	4 045
Hauteur au protège conducteur	mm	2 120	2 120
Rayon de braquage	mm	2 175	2 235
Encombrement pour angle droit plus charge	mm	2 650	2 710
Vitesse de déplacement hors charge	Km/h	18	18
Vitesse de levée hors charge	mm/sec	500	570
Vitesse de descente chargé	mm/sec	500	500
Effort au croché chargé	N	23 100	23 100
Gravissement rampe max avec charge	%	25	25
Dimensions roues avant	mm	7,00-12-12PR	
Dimensions roues arrière	mm	6,00-9-10PR	
Voie avant	mm	965	965
Voie arrière	mm	970	970
Empattement	mm	1 650	1 650
Garde au sol du mât en charge	mm	105	105
Garde au sol au centre de l'essieu avant	mm	150	150
Poids total	Kg	3 440	3 765
Poids sur essieu avant en charge		4 815	5 530
Poids sur essieu arrière en charge		625	735
Poids sur essieu avant à vide		1 640	1 560
Poids sur essieu arrière à vide		1 800	2 205
Moteurs Diesel		ISUZU C240PKJ CUMMINS A2300 YANMAR 4TNV94 NISSAN TD27	
Moteurs essence GPL		NISSAN K25	



a = 200 mm safety clearance

$$AST = a + (10) + (17) + \sqrt{W^2 + (B/2)^2}$$

HC recommande



## Données des mâts

Mât Type	Modèle	Hauteur maxi des fourches	Hauteur hors tout			Levée Libre		Porte à faux avant	Angle d'inclinaison		Capacité de charge à			
			Abaisé	Déployé		Sans Dossieret	Avec Dossieret		Av	Ar	Pneu simple		Pneu double	
				Sans Dossieret	Avec Dossieret						2t	2,5t	2,0t	2,5t
mm	mm	mm	mm	mm	mm	mm	Deg	Deg	Kg	Kg	Kg	Kg		
Duplex	R25M250	2 500	1 735	3 215	3 545	150	150	475	6	12	2 000	2 500	2 000	2 500
	R25M270	2 700	1 835	3 325	3 745	150	150	475	6	12	2 000	2 500	2 000	2 500
	R25M300	3 000	1 985	3 625	4 045	150	150	475	6	12	2 000	2 500	2 000	2 500
	R25M330	3 300	2 135	3 925	4 345	150	150	475	6	12	2 000	2 500	2 000	2 500
	R25M350	3 500	2 235	4 125	4 545	150	150	475	6	12	2 000	2 500	2 000	2 500
	R25M360	3 600	2 335	4 225	4 645	150	150	475	6	12	2 000	2 500	2 000	2 500
	R25M400	4 000	2 585	4 625	5 045	150	150	475	6	12	1 900	2 300	2 000	2 500
	R25M430	4 300	2 735	4 925	5 345	150	150	475	6	6	1 800	2 100	1 950	2 450
	R25M450	4 500	2 835	5 125	5 545	150	150	475	6	6	1 700	2 000	1 900	2 400
Duplex Levée Libre	R25M480	4 800	2 985	5 425	5 845	150	150	475	6	6	1 500	1 700	1 700	2 100
	R25M500	5 000	3 085	5 625	6 045	150	150	475	6	6	1 400	1 600	1 600	2 000
	N25U250	2 500	1 795	3 152	3 545	1 143	750	470	6	12	2 000	2 500	2 000	2 500
	N25U270	2 700	1 895	3 352	3 745	1 243	850	470	6	12	2 000	2 500	2 000	2 500
	N25U300	3 000	1 995	3 652	4 045	1 343	950	470	6	12	2 000	2 500	2 000	2 500
Triplex Levée Libre	N25U330	3 300	2 145	3 952	4 345	1 493	1 100	470	6	12	2 000	2 500	2 000	2 500
	N25U360	3 600	2 295	4 252	4 645	1 643	1 250	470	6	12	2 000	2 500	2 000	2 500
	N25U400	4 000	2 545	4 652	5 045	1 893	1 500	470	6	12	1 900	2 300	2 000	2 500
	N25N430	4 300	2 040	5 242	5 355	1 358	995	485	6	6	1 700	2 000	1 900	2 400
	N25N450	4 500	2 110	5 492	5 605	1 428	1 065	485	6	6	1 600	1 900	1 800	2 300
	N25N480	4 800	2 210	5 692	5 855	1 528	1 165	485	6	6	1 500	1 700	1 700	2 100
Triplex Levée Libre	N25N500	5 000	2 275	6 192	6 055	1 593	1 230	485	6	6	1 400	1 600	1 600	2 000
	N25N550	5 500	2 440	6 692	6 555	1 758	1 395	485	3	6	1 050	1 200	1 500	1 800
	N25N600	6 000	2 655	6 692	7 055	1 973	1 610	485	3	6	700	800	1 400	1 600

Une gamme complète de chariots élévateurs thermiques jusqu'à 18 tonnes et électriques jusqu'à 4,5 tonnes

